

Министерство науки и высшего образования Российской Федерации  
Рубцовский индустриальный институт (филиал)  
федерального государственного бюджетного образовательного учреждения  
высшего образования «Алтайский государственный университет  
им. И.И. Ползунова»

Кафедра «Техника и технология машиностроения и пищевых производств»

**МЕТОДИЧЕСКИЕ РЕКОМЕНДАЦИИ  
ПО ДИСЦИПЛИНЕ**

**ОП.5 МАТЕРИАЛОВЕДЕНИЕ**

Для специальности: 13.02.07 Электроснабжение по отраслям

Форма обучения: очная

## **МЕТОДИЧЕСКИЕ РЕКОМЕНДАЦИИ И УКАЗАНИЯ**

Курс «Материаловедение» реализуется для подготовки студентов, обучающихся по специальности СПО 13.02.07 Электроснабжение (по отраслям).

### **МЕТОДИЧЕСКИЕ РЕКОМЕНДАЦИИ ПО УСВОЕНИЮ УЧЕБНОГО МАТЕРИАЛА**

Для лучшего освоения учебной дисциплины перед каждой лекцией студент повторяет предыдущий лекционный материал и прорабатывает рассмотренные ранее вопросы с использованием рекомендованной преподавателем основной и дополнительной литературы (п. 3.2).

При подготовке к лабораторным занятиям студенту, кроме повтора лекционного материала по теме занятия, необходимо также изучить методические рекомендации, выданные преподавателем.

Выполнение этих видов работы в соответствующие сроки позволит студентам уже в течение семестра вести подготовку к экзамену.

## *ЛАБОРАТОРНАЯ РАБОТА №1*

### *МЕДЬ И ЕЕ СПЛАВЫ*

**Цель работы:** изучить состав, свойства, маркировку меди и её сплавов, особенности и применение их в технике.

#### *1. КРАТКИЕ ТЕОРЕТИЧЕСКИЕ СВЕДЕНИЯ*

1.1 **Медь** – металл красновато-розового цвета с плотностью 8940 кг/м<sup>3</sup>, температура плавления 1083°С, кристаллическая решетка ГЦК, полиморфизмом не обладает. По тепло- и электропроводности медь занимает второе место после серебра ( $\rho = 1,72 \cdot 10^{-8} \text{ Ом} \cdot \text{м}$ ).

Медь имеет высокую коррозионную стойкость в пресной, морской воде и в атмосферных условиях, но окисляется в сернистых газах и аммиаке. Марганец, не снижая пластичности, повышает коррозионную стойкость меди (марка ММц-1).

Механические свойства меди в прокатанном отожженном состоянии: предел прочности – 220–240 МПа, относительное удлинение – 45–50%, твердость НВ – 350–450 МПа. Холодная пластическая деформация (наклеп) увеличивает предел прочности до 450 МПа и понижает относительное удлинение до 2–3%. При наклепе несколько снижается электропроводность. Для снятия наклепа проводится отжиг при 550–650°С. Для подвесных проводов, где требуется прочность, применяют нагартованную медь или медь с упрочняющими добавками (например, около 1% кадмия). Медь хорошо обрабатывается давлением (прокатывается в лист и ленту, протягивается в проволоку), легко полируется, хорошо паяется и сваривается, плохо обрабатывается резанием на станках и имеет низкие литейные свойства.

Согласно стандарту (ГОСТ 859–78) медь маркируется числом, стоящим после буквы М. Чем меньше число, тем более чистый металл (00 – высокочистая, 0 – чистая, 1, 2, 3 – технически чистая), например: М00 (99,99% Cu), М4 (99,0% Cu). Строчные буквы в конце марки обозначают технологию обработки металла: к – катодная; б – безкислородная; р, ф – раскисленная. Пример: Медь М1к – медь технически чистая № 1 по ГОСТ 859–78 катодная.

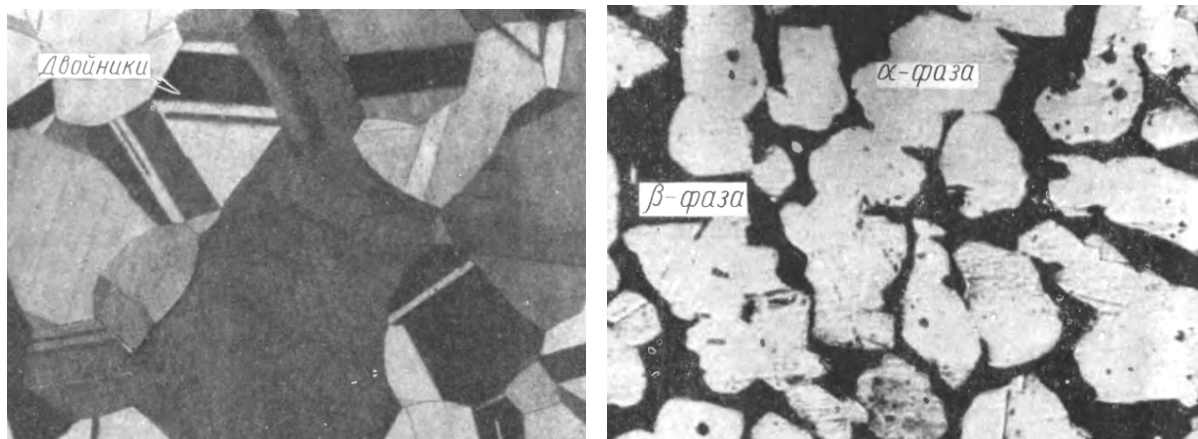
Все примеси снижают тепло- и электропроводность меди, пластичность и коррозионную стойкость. Более других снижает электропроводность меди ее раскислитель – фосфор. Кислород ухудшает пайку и лужение меди, вызывает при нагреве «водородную болезнь».

Медь применяется главным образом в электротехнике как проводник тока (марки М00 – М1), а также для различных теплообменников и в значительных количествах – для производства сплавов (марки М2 – М4).

Различают две основные группы сплавов: латуни (сплавы меди с цинком) и бронзы (сплавы меди с другими элементами, в состав которых может входить и цинк в качестве рядового компонента).

1.2. **Латуни** подразделяются на простые – сплавы системы «медь – цинк» и сложные, содержащие другие элементы (никель, олово, алюминий и др.). Латуни широко применяются в приборостроении, в общем и химическом машиностроении. Их прочность выше, чем у меди, и они дешевле.

При концентрации цинка до 39 % латуни однофазны, их структура — кристаллы  $\alpha$ -твердого раствора цинка в меди (рис. 1а, 2а). С большим содержанием цинка латуни двухфазны, и их структура – кристаллы  $\alpha$ -твердого раствора и кристаллы  $\beta'$ -фазы – твердого и хрупкого соединения CuZn (рис. 1б, 2а).



а

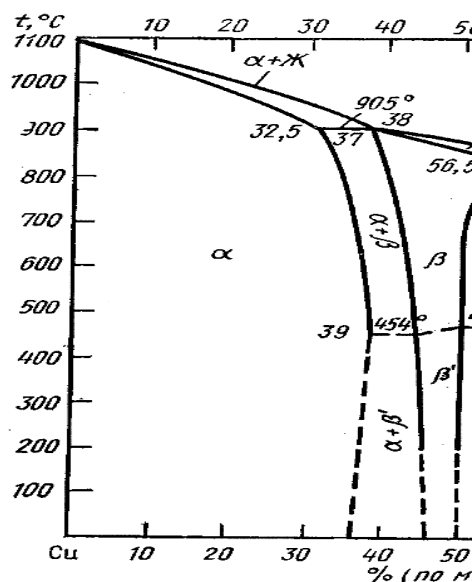
б

Рис. 1 Микроструктура двойных латуней, х 200:  
а – однофазных  $\alpha$ -латуней; б – двухфазных  $\alpha + \beta$  латуней

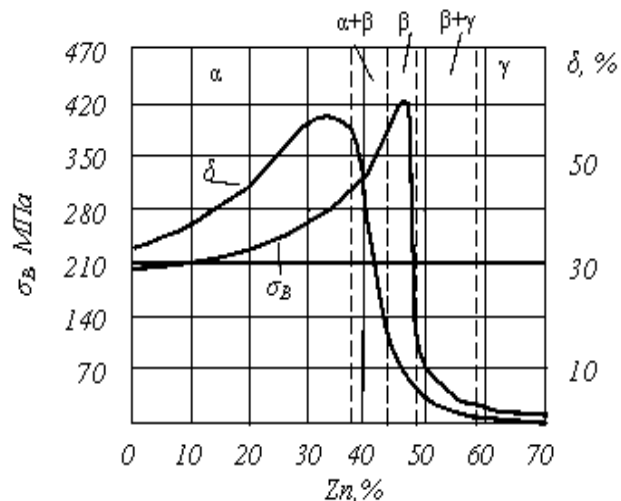
Максимальное относительное удлинение до 55% имеют однофазные латуни при содержании 30% цинка, с увеличением содержания цинка пластичность понижается, Прочность латуней повышается с увеличением содержания цинка до 45%, а затем под влияние твердой и хрупкой  $\beta'$ -фазы резко падает (рис. 1б). Такие сплавы в технике не используются.

**Однофазные латуни** со структурой  $\alpha$ -твердого раствора обрабатываются давлением только в холодном состоянии. Они применяются в виде труб, проволоки, холоднокатаных полуфабрикатов (листов, полос, лент, прутков для изготовления штампованных деталей). Однофазные латуни могут упрочняться наклепом. Рекристаллизационный отжиг для снижения твердости и восстановления пластичности проводят при 600—700°C.

**Двухфазные латуни** (более 39% цинка) обрабатываются давлением только в горячем состоянии при температуре выше 454°C, когда твердая и хрупкая  $\beta'$ -фаза переходит в пластичную  $\beta$ -фазу, а примеси вследствие перекристаллизации находятся не по границам, а внутри зерен (рис. 2а).



а



б

Рис. 2 Влияние цинка на структуру и свойства простых латуней:  
а – диаграмма состояния системы Cu–Zn; б – влияние содержания цинка на механические свойства латуней

Маркировка латуней начинается с буквы Л. В зависимости от назначения и метода обработки латуни делят на литейные (ГОСТ 17711–80) и обрабатываемые давлением (ГОСТ 15527–70). В марке латуни, обрабатываемой давлением, после буквы Л стоит содержание меди в весовых процентах. Затем идёт перечень всех букв легирующих элементов, входящих в состав сплава. Содержание этих элементов (в вес. %) указывается в конце марки через тире в том же порядке, что и указанные легирующие вещества. Содержание главного легирующего элемента в латуни (цинк) получается как остаток до 100%. Пример. Латунь ЛАНКМц75–2–2,5–0,5–0,5 – обрабатываемая давлением латунь содержит 75 меди, легирована 2% алюминия, 2% никеля, 0,5% кремния, 0,5% марганца, остальное – цинк. ГОСТ 15527–70.

В марке литейной латуни после буквы Л стоит буква Ц и сразу указывается содержание цинка (в весовых %). Далее в таком же порядке приводятся остальные легирующие элементы с их содержанием. Медь – остальное. Пример. Латунь ЛЦ23А6Ж3Мц2 – литейная латунь с содержанием 23% цинка, 6% алюминия, 3% железа, 2% марганца, остальное – медь. ГОСТ 17711–80.

**Обозначения химических элементов, входящих в состав сплавов,** используют следующие: А (Al), Б (Be), В (Bi), Г (Ge), Ж (Fe), М (Cu), К (Si), Н (Ni), О (Sn), Ф (P), С (Pb), ТПД (Ti), Вам (V), Х (Cr), Ц (Zn), Нп (Nb), Су (Sb), Мц (Mn), Мг (Mg), Мш (As) и др.

**Алюминиевые латуни.** Латуни с содержанием алюминия до 4,5% однофазны (например, ЛА77-2), хорошо обрабатываются давлением, применяются для конденсаторных трубок. Латуни марок ЛАН59-3-2, ЛАЖ60-1-

1 и ЛЖМц50-1-1 используются для изготовления труб, листов, полос, прутков, проволоки.

**Никелевая латунь** ЛН65-5 обладает высокими антикоррозионными свойствами, высокой прочностью и вязкостью. Хорошо обрабатывается давлением в холодном и горячем состоянии. Широко применяется в морском судостроении. **Оловянистые латуни** обладают высокой коррозионной стойкостью в морской воде. Их называют морскими, корабельными, или адмиралтейскими. Например, ЛО 70-1, ЛО 62-1.

**Свинцовистые латуни** получили название «автоматные» (ЛС74-3, ЛС59-1, ЛЖС58-1-1). Их применяют для изготовления деталей горячей штамповкой с последующей обработкой на станках. Свинец вводят в двухфазные латуни для улучшения обрабатываемости резанием.

**Кремнистые латуни** обладают хорошей свариваемостью и обрабатываемостью резанием (ЛК80-3). Однако чаще эти латуни используются как литейные (повышенная жидкотекучесть), например, ЛЦ14К3С3. Литейные латуни, от которых не требуется высокой пластичности, содержат больше легирующих элементов с повышенной концентрацией, что улучшает их свойства (например, ЛЦ30А6Ж3Мц2).

**1.3. Бронзы** — сплавы меди с оловом, алюминием, бериллием, кремнием и другими элементами.

Маркировка бронзы начинается с букв Бр. В зависимости от состава, назначения и метода обработки бронзы делят на литейные оловянные (ГОСТ 613–79) и безоловянные (ГОСТ 493–79); обрабатываемые давлением оловянные (ГОСТ 5017–74) и безоловянные (ГОСТ 18175–78).

В марке литейной бронзы после обозначения Бр стоят буквы, обозначающие легирующие элементы, и сразу после них — число весовых процентов данного элемента (середина марочного интервала). Примеры. Бронза БрО5Ц5С5 — литейная бронза с содержанием 5% олова, 5% цинка, 5% свинца, остальное — медь. ГОСТ 613–79. Бронза БрА7Мц15Ж3Н2Ц2 — литейная бронза с содержанием 7% алюминия, 15% марганца, 3% железа, 2% никеля, 2% цинка, остальное — медь. ГОСТ 493–79.

Обрабатываемые давлением бронзы имеют в марке после Бр перечень всех букв легирующих элементов, входящих в состав сплава. Содержание всех этих элементов (в вес. %) указывается в конце марки через тире в том же порядке, что и указанные легирующие компоненты. Примеры. Бронза БрОЦС4–4–4 — обрабатываемая давлением бронза с содержанием — 4% олова, 4% цинка, 4% свинца, остальное — медь. ГОСТ 5017–74. Бронза БрАЖНМц9–4–4–1 — обрабатываемая давлением бронза с содержанием — 9% алюминия, 4% железа, 4% никеля, 1% марганца, остальное — медь. ГОСТ 18175–78.

**Оловянные бронзы** — сплавы меди с оловом с добавлением фосфора, цинка, свинца. В деформированном и отожженном состоянии при содержании олова до 5–6%, бронзы однофазны, их структура — кристаллы  $\alpha$ -твердого раствора олова в меди (рис. 3б). Эти бронзы пластичны, используются как деформируемые. При содержании олова более 6% в структуре литейных бронз появляется вторая фаза —  $\delta$  ( $\text{Cu}_{31}\text{Sn}_8$ ) в составе эвтектоида ( $\alpha + \delta$ ) (рис. 3а).

Пластичность резко снижается, возрастают прочность и твердость. Двухфазные бронзы не деформируются и применяются для получения отливок. Они имеют малую литейную усадку (менее 1%) и используются для получения сложных отливок (в том числе художественного литья), но отличаются пониженной жидкотекучестью и низкой плотностью отливок (пористостью).

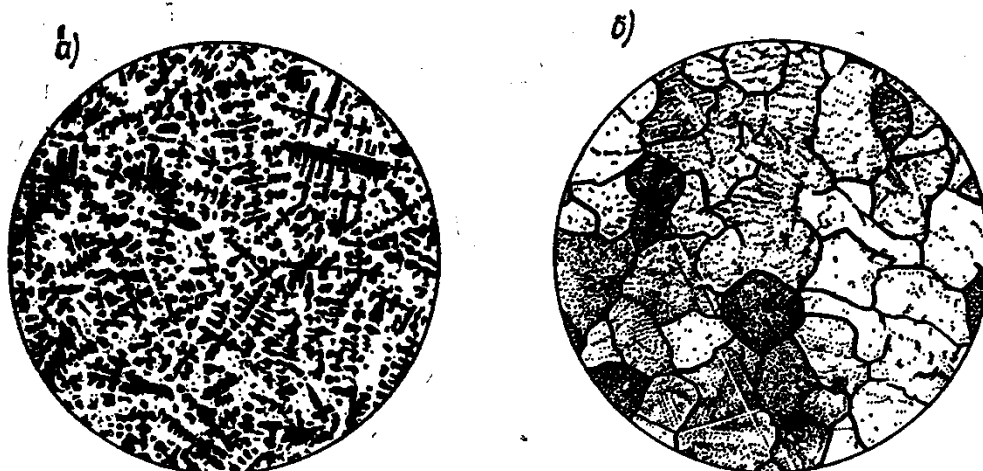


Рис. 3 Микроструктура оловянной бронзы с 5% олова:  
а) литая, б) деформированная и отожжённая

Для улучшения свойств двухфазные бронзы легируют фосфором, цинком, свинцом, никелем. Фосфор повышает жидкотекучесть, твердость, прочность и антифрикционные свойства. Наиболее распространена бронза БрО10Ф1. Цинк удешевляет бронзу (как заменитель олова), растворяясь в меди, на структуру не влияет, предупреждает пористость отливок. Свинец нерастворим в меди, улучшает антифрикционные свойства бронз и, главное, улучшает обрабатываемость резанием (облегчает дробление стружки). Такие бронзы используют для деталей, работающих в узлах трения, а также для водяной и паровой арматуры (БрО6Ц6С3, БрО3Ц11С5, БрО5Ц5С6 и др.). Для арматуры, работающей под давлением до 25 атмосфер, применяют бронзу с никелем (БрО3Ц7С5Н1), который повышает механические свойства, коррозионную стойкость и плотность отливок, уменьшает ликвацию.

Алюминиевые бронзы — сплавы меди с алюминием, в которые для улучшения свойств вводят железо, никель, марганец. Они обладают высокими механическими, антикоррозионными, антифрикционными свойствами и повышенной жаропрочностью. Растворимость алюминия в меди до 9,5%, но в реальных условиях охлаждения бронзы имеют однофазную структуру с содержанием алюминия только до 6—8%. При большем его содержании структура будет двухфазна:  $\alpha$ -твердый раствор и  $\gamma$ -фаза ( $\text{Cu}_{32}\text{Al}_{19}$ ). Эта фаза обладает высокой твердостью и низкой пластичностью. Поэтому содержание алюминия в бронзах редко превышает 10%, так как снижается не только пластичность, но и прочность.

Однофазные деформируемые бронзы (БрА5, БрА7) обладают наилучшим сочетанием прочности и пластичности, хорошо обрабатываются давлением в холодном состоянии и могут упрочняться наклепом. Двухфазные бронзы

используются в литейном производстве. Их легируют железом, которое оказывает модифицирующее действие на структуру, повышает прочность, снижает хрупкость, улучшает антифрикционные свойства (БрА9Ж4). Никель улучшает механические и технологические свойства, повышает жаропрочность и коррозионную стойкость бронз (БрА10Ж4Н4), а главное, вследствие переменной растворимости позволяет подвергать бронзы термическому упрочнению (закалка + старение).

Жаропрочность и коррозионную стойкость придает бронзам марганец, который дешевле никеля. Бронза БрА9Мц2 используется для деталей арматуры, работающей при температуре до 250°C, а бронза БрАЖМц 10-3-1,5 применяется для ответственных деталей, работающих в условиях трения (втулки, шестерни, червячные колеса и т. п.).

**Алюминиевые двухфазные бронзы** при закалке с 950 – 980°C в воде претерпевают бездиффузионное превращение по типу мартенситного. «Медный мартенсит» (решетка ГПУ) имеет низкую твердость (220 – 200 НВ). В период старения при 400°C он распадается на мелкодисперсный эвтектоид (типа троостита в сталях) с твердостью 350 – 400 НВ. Старение при температуре 600 – 650°C обеспечивает получение структуры эвтектоида с твердостью 280 – 300 НВ (типа сорбита в сталях). Например, твердость бронзы БрАЖН 10-4-4 после закалки с 980°C и старения (отпуска) при 400°C в течение двух часов увеличивается с 160 до 400 НВ. Алюминиевые бронзы используются как кавитационно-стойкие. Наибольшей устойчивостью к кавитации обладают закаленные бронзы.

**Бериллиевая бронза** содержит 2% бериллия (БрБ2). Из всех бронз обладает наилучшим комплексом свойств. Структура бронзы состоит из  $\alpha$ -твердого раствора и эвтектоида: смеси  $\alpha$ - и  $\gamma$ -фаз. Гамма-фаза — химическое соединение CuBe. Растворимость бериллия в меди резко меняется в зависимости от температуры, и это позволяет подвергать бронзу термическому упрочнению. После закалки с 780°C в воде бронза имеет высокую пластичность ( $\delta = 40\%$ ). Старение при 300 – 350°C в течение 2 – 3 часов увеличивает предел прочности до 140 МПа и твердость до 350 – 400 НВ. Бериллиевая бронза отличается высоким пределом прочности и упругости, твердостью и коррозионной стойкостью в сочетании с повышенным сопротивлением усталости и изнашиванию, хорошими антифрикционными свойствами. Она относится к теплостойким материалам и устойчиво работает при температуре до 300°C, обладает хорошей электро- и теплопроводностью; не дает искры при ударах, хорошо обрабатывается резанием и сваривается контактной сваркой. Недостаток бериллиевой бронзы – ее высокая стоимость. Она поставляется в виде деформированных полуфабрикатов (полос, лент, прутков, проволоки), используется для качественных фасонных отливок. Из нее изготавливают упругие элементы точных приборов (плоские пружины, пружинящие электроконтакты, мембраны), детали, работающие на изнашивание (кулачки, шестерни, ударники, втулки), детали ударных механизмов и ударный инструмент для взрывоопасных условий.



**Кремнистые бронзы** применяются как заменители дорогостоящих оловянных и бериллиевых бронз. Они содержат до 3% кремния, имеют хорошие литейные и высокие механические свойства, устойчивы против коррозии, обладают теплостойкостью до 500°C, легируются марганцем и никелем. Марганец повышает упругость. Бронза БрКМц 3-1 поставляется в виде листов, лент, прутков, проволоки; используется для пружин, втулок, клапанов и т. п. Ответственные детали, работающие в тяжелых условиях (высокотемпературное изнашивание), изготавливают из бронзы БрКН 1-3. Эти бронзы упрочняются термической обработкой – закалкой с 850°C в воде с последующим старением при 450°C.

**Свинцовые бронзы.** Свинец не растворяется в меди, поэтому сплавы двухфазны и состоят из зерен меди и включений свинца. Такая гетерогенная структура обеспечивает высокие антифрикционные свойства. Для вкладышей подшипников, работающих с большими скоростями трения и при повышенных давлениях, в основном применяется бронза БрС30. По теплопроводности она значительно превосходит оловянную бронзу, но имеет низкие механические свойства. При изготовлении вкладышей эту бронзу часто наплавляют ровным слоем на стальные ленты (на основу). Такие биметаллические подшипники просты в изготовлении и надежны в эксплуатации.

**Кадмиевая бронза (БрКд0,9)** при небольшом снижении удельной электропроводности обладает высокими механическими свойствами: прочностью, твердостью, износостойкостью. Эту бронзу применяют в качестве контактного провода для электрифицированного транспорта и для изготовления коллекторных пластин в электрических машинах.

## **2. Порядок выполнения работы**

- 1) Ознакомиться с составом, маркировкой, свойствами и областью применения меди и ее сплавов.
- 2) Изучить состав, маркировку, свойства и применение простых и сложных латуней.
- 3) Изучить влияние содержания цинка на структуру и механические свойства латуней.
- 4) Изучить влияние содержания олова и других элементов на структуру и механические свойства бронз.
- 5) Ознакомиться с упрочняющей термической обработкой (ТО) алюминиевых, кремнистых и бериллиевых бронз и получаемыми свойствами.

## **3. Вопросы для самоконтроля**

- 1) Медь. Основные свойства (физические, химические, технологические, механические).
- 2) Методы повышения прочности меди без существенного снижения электропроводности.
- 3) Маркировка меди, влияние примесей на электропроводность и другие ее свойства.
- 4) Простые латуни (одно и двухфазные) — маркировка деформируемых и литейных латуней, их применение.

- 5) Характеристика сложных латуней (алюминиевых, никелевых, свинцовистых, кремнистых). Влияние легирующих элементов на их структуру и свойства.
- 6) Бронзы, классификация, состав, структура, маркировка, применение.
- 7) Бронзы, упрочняемые термообработкой, режимы, получаемые свойства, области применения.

#### 4. Задания для контрольно-самостоятельной работы

Согласно заданному варианту (табл. 1) охарактеризовать химический состав, структуру, марки и применение сплавов.

Таблица 1 Задание по вариантам

Варианты заданий				
Вариант 1	M00 <sub>к</sub>	БрА10Ж3Мц2	Л85	МНМц43–0,5
Вариант 2	M0 <sub>кр</sub>	А11Ж6Н6	ЛО62–1	МНМц40–0,5
Вариант 3	M00 <sub>б</sub>	БрС60Н2,5	ЛС63–3	МНЖМц30–1–1
Вариант 4	M00 <sub>б</sub>	БрО3Ц12С5	ЛЖС58–1–1	МН19
Вариант 5	M0	БрОЦС4–4–2,5	ЛС60–2	МНМц3–12
Вариант 6	M0 <sub>б</sub>	БрОЦ4–3	ЛМц58–2	МНЦС16–29–1,8
Вариант 7	M00 <sub>б</sub>	БрОФ2–0,25	ЛЦ30А3	МНЦС16–29–1,8
Вариант 8	M1	БрОФ4–0,25	ЛЖМц59–1–1	МНЦ15–20
Вариант 9	M0 <sub>к</sub>	БрОФ6,4–0,15	ЛЦ23А6Ж3Мц2	МНА13–3
Вариант 10	M00	БрО3Ц7С5Н1	ЛЦ40Мц3Ж	МНА6–1,5
Вариант 11	M00 <sub>к</sub>	БрО4Ц7С5	ЛМш68–0,05	МНЦ15–20
Вариант 12	M1 <sub>ф</sub>	БрО4Ц4С17	ЛЖС58–1–1	МНА13–3
Вариант 13	M2 <sub>р</sub>	БрО10Ц2	Л80	МН19
Вариант 14	M3	БрО5С25	ЛО90–1	МНМц3–12
Вариант 15	M2	БрО6Ц6С3	ЛС63–2	МНЦС16–29–1,8
Вариант 16	M1	БрО8Ц4	ЛС60–1	МН19
Вариант 17	M1 <sub>р</sub>	БрО10Ф1	ЛО70–1	МНМц3–12
Вариант 18	M2	БрО10С10	Л63	МНЦС16–29–1,8
Вариант 19	M2 <sub>р</sub>	БрСу6С12Ф0.3	ЛМш68–0,05	МНА13–3
Вариант 20	M1 <sub>ф</sub>	БрА7Мц15Ж3Н2Ц2	Л68	МН19
Вариант 21	M3 <sub>р</sub>	БрАМц10–2	ЛЦ40Мц3А	МНМц3–12
Вариант 22	M3	БрМг0,3	ЛС59–3	МНМц43–0,5
Вариант 23	M3 <sub>р</sub>	БрБНТ1,9Мг	ЛОМш70–1–0,05	МНМц40–0,5
Вариант 24	M1 <sub>р</sub>	БрАЖН10–4–4	ЛАМш77–2–0,05	МНЖМц30–1–1
Вариант 25	M3 <sub>р</sub>	БрА7Ж1.5С1.5	ЛС74–3	МНМцС16–29–1,8
Вариант 26	M3	БрСу6С12Ф0.3	ЛН65–5	МНМц40–0,5
Вариант 27	M2	БрСу3Н3Ц3С20Ф	ЛАН59–3–2	МНЖМц30–1–1
Вариант 28	M1 <sub>р</sub>	БрАМц9–2	ЛЦ23А6Ж3Мц2	МНА13–3
Вариант 29	M1 <sub>ф</sub>	БрАЖ9–4	ЛЦ37Мц2С2К	МН19
Вариант 30	M2 <sub>р</sub>	БрАЖМц10–3–1,5	ЛЦ30А3	МНМц3–12

## Лабораторная работа №2

### АЛЮМИНИЙ И ЕГО СПЛАВЫ

**Цель:** Получить представление о сплавах на основе алюминия. Ознакомиться с возможностями термической обработки цветных сплавов на основе алюминия. Усвоить маркировку сплавов на основе алюминия. Освоить основы выбора сплавов с необходимыми свойствами для конкретных условий эксплуатации.

#### *Теоретическая часть:*

Алюминий - серебристо-белый металл с матовым оттенком. Кристаллическая решетка алюминия - гранцентрированный куб с периодом,  $a = 0,4041 \text{ нм}$ . Полиморфных превращений алюминий не имеет. Температура плавления -  $660^\circ\text{C}$ . Чистый отожженный алюминий непрочен:  $\sigma_{\text{в}} = 50\text{-}60 \text{ МПа}$ , твердость  $20\text{-}25 \text{ НВ}$ , зато пластичность у него высокая: удлинение при разрыве составляет  $30\text{-}50\%$ , относительное сужение -  $80\text{-}95\%$ .

Чистый алюминий применяют в электротехнике для изготовления проводников тока, его электропроводимость  $37,6 \text{ м/Ом}\cdot\text{мм}^2$ . Он уступает только серебру с проводимостью  $63,0 \text{ м/Ом}\cdot\text{мм}^2$  и меди -  $60,1 \text{ м/Ом}\cdot\text{мм}^2$ . Все примеси, присутствующие в алюминии (постоянными являются Fe и Si), ухудшают его тепло- и электропроводимость. Алюминий устойчив к коррозии на воздухе, а также в среде многих газов и жидкостей благодаря защитному действию плотной пленки оксида  $\text{Al}_2\text{O}_3$ . Чем чище металл, тем выше его коррозионная стойкость.

Алюминий допускает глубокую вытяжку, хорошо сваривается газовой и контактной сваркой, плохо обрабатывается резанием, имеет низкие литейные качества.

Из алюминия высокой чистоты получают фольгу для электрических конденсаторов. Токоведущие детали изготавливают из алюминия технической чистоты.

Основная масса алюминия расходуется на производство алюминиевых сплавов. Предел прочности алюминиевых сплавов достигает  $500\text{-}700 \text{ МПа}$  при плотности не более  $2,85 \text{ г/см}^3$ . По удельной прочности некоторые алюминиевые сплавы соответствуют высокопрочным сталям:  $\sigma_{\text{в}}/(\rho \cdot g) = 23$ .

В зависимости от способа изготовления деталей и изделий сплавы алюминия делятся на деформируемые и литейные.

Деформируемые сплавы легко поддаются обработке давлением и предназначены для прокатки,ковки, прессования. Литейные сплавы отличаются жидкотекучестью, хорошо заполняют форму, малочувствительны к литейным трещинам; их используют для изготовления фасонных отливок при помощи литья в землю или в металлические формы.

*Деформируемые сплавы*, в зависимости от химического состава, делятся

на сплавы с естественной твёрдостью, т.е. не поддающиеся упрочнению термической обработкой, и термически упрочняемые сплавы. Сплавы, *не упрочняемые термической обработкой*, содержат мало легирующих элементов и применяются вместо чистого алюминия в тех случаях, когда его прочность недостаточна. Они легированы магнием в количестве 0,5-5%, а также марганцем (до 1,2%). Их прочность можно повысить путём холодной обработки давлением (явление наклёпа). Например, деформируемый алюминиевый сплав АМгЗ (3% Mg) в отожжённом состоянии имеет прочность на разрыв 180МПа и удлинение 15%, при небольшом наклёпе - 230МПа и 8%, после сильного наклёпа - 260МПа и 3%. Как видно из этих данных, в результате холодной деформации прочность сплава возрастает, а пластичность снижается.

Эти сплавы предназначены для работы в коррозионных средах, так как и марганец, и магний увеличивают коррозионную стойкость алюминиевых сплавов.

Применяют сплавы, не упрочняемые термической обработкой, для изготовления оконных рам вагонов, кузовов автомобилей, трубопроводов для бензина и масла, сварных баков и т.д.

Большая часть деформируемых алюминиевых сплавов - это сплавы, упрочняемые термической обработкой, значительно повышающей прочностные свойства. Прочность возрастает в результате дисперсионного твердения, или старения, после закалки. Это многокомпонентные сплавы, в которые входят различные элементы для повышения прочности (Cu, Mg, Zn), жаропрочности (Fe), антикоррозионных свойств (Mn, Mg).

Химический состав некоторых алюминиевых сплавов, упрочняемых термической обработкой, приводится в табл. 1.

Таблица 1

Химический состав термически упрочняемых алюминиевых сплавов  
(ГОСТ 4784-97)

Сплавы	Марка	Химический состав, %							
		Cu	Mg	Si	Zn	Fe	Mn	Ni	Cr
Дюралюмины	Д1	3,8– 4,8	0,4–0,8	0,7	0,3	0,7	0,4–0,8	0,1	–
	Д16	3,8– 4,9	1,2–1,8	<0,5	<0, 3	<0,5	0,3–0,9	0,1	<u>–</u> <u>0,1</u> – – – 0,1– 0,25
	Д18	2,2–3	0,2–0,5	0,8	0,2 5	0,7	0,2	–	--
Авиаль	АВ	0,2– 0,6	0,45– 0,9	0,5– 1,2	<0, 2	<0,5	0,15– 0,3	–	0,1
Ковочные	АК6(АК8 )	1,8– 2,6	0,4–0,8	0,7– 1,2	<0, 3	<0,7	0,4–0,8	<0,1	--

Жаропрочные	AK2(AK4)	3,5–4,5	0,4–0,8	0,5–1,0	<0,3	0,5–1,0	<0,2	1,8–2,3	--
Высокопрочные	B95	1,4–2,0	1,8–2,8	–	5–7	–	0,2–0,6	–	0,1–0,25

Типичным представителем упрочняемых термообработкой алюминиевых сплавов являются дюралюмины, в которых основной легирующий элемент – медь. Диаграмма состояния сплавов алюминий – медь приведена на рис. 1.

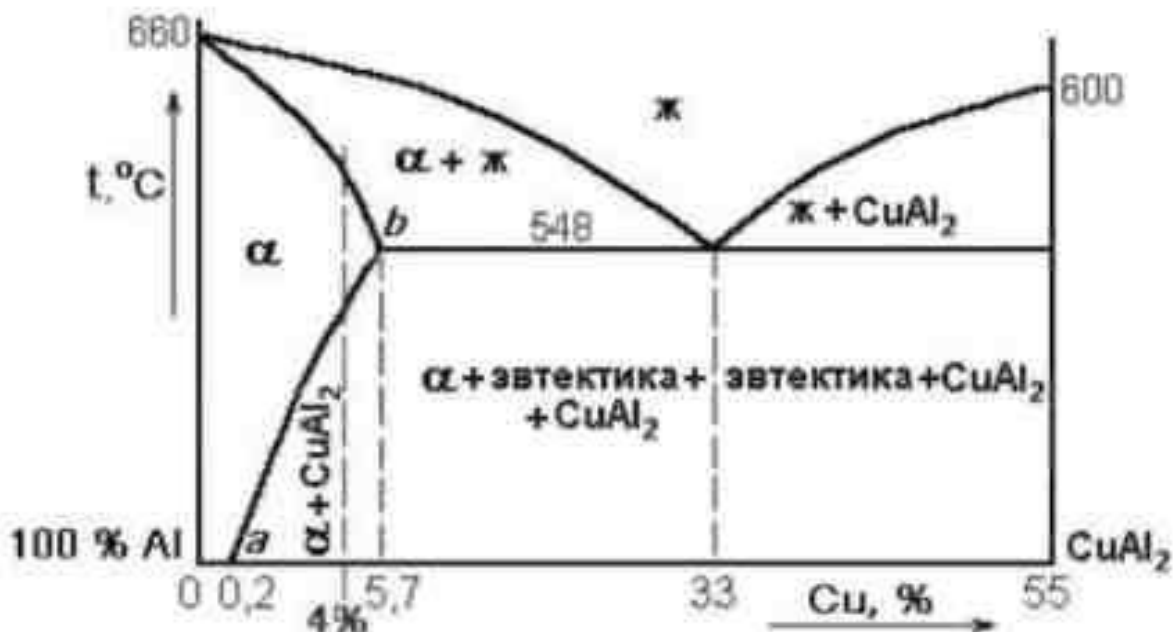


Рис. 1 – Диаграмма состояния алюминий медь

На диаграмме видно, что алюминий в твёрдом состоянии способен растворять определённое количество меди, причем её растворимость максимальна при 548°С. Твёрдый раствор при этой температуре содержит 5,7% Cu. С понижением температуры растворимость меди быстро уменьшается: при комнатной температуре она составляет 0,2%. Структура алюминиевого сплава с 4% Cu в равновесных условиях состоит из кристаллов твёрдого раствора, содержащего очень мало меди, и кристаллов интерметаллида CuAl<sub>2</sub>. Прочность такого сплава невелика (140МПа).

Термическое упрочнение осуществляется в два этапа.

На первом этапе сплав нагревают под закалку до такой температуры, при которой достигается максимальное растворение меди: выше линии предельной растворимости ab, но ниже солидуса. При этом химическое соединение растворяется, и образуется однородный твёрдый раствор с концентрацией меди 4%. Быстрое охлаждение, чаще всего в воде, предотвращает выделение CuAl<sub>2</sub>, т.е. в результате закалки фиксируется структурное состояние сплава, достигнутое при высокой температуре. Атомы меди остаются в пересыщенном (переохлаждённом) твёрдом растворе. Этот пересыщенный твёрдый раствор при комнатной температуре является неустойчивой фазой, с повышенным запасом свободной энергии, связанной с искажениями кристаллической

решётки алюминия атомами меди. Вся медь сверх равновесной концентрации 0,2 % будет стремиться выделиться из твёрдого раствора.

Второй этап термического упрочнения заключается в том, что из полученного при закалке твёрдого раствора постепенно, с течением времени, выделяется медь, образуя дисперсные частицы химического соединения  $\text{CuAl}_2$ . В этом и состоит старение сплава.

Старением сплавов называют процессы распада твёрдого раствора, происходящие самопроизвольно в предварительно закалённом сплаве и приводящие к изменению структуры и свойств с течением времени.

Естественное старение происходит при комнатной температуре в течение нескольких суток (от 4 до 7). Искусственное старение (при повышенных температурах) происходит гораздо быстрее, в течение нескольких часов или минут, и даёт наивысшие результаты.

Дисперсные частицы, возникающие в твёрдом растворе в процессе выдержки после закалки, препятствуют скольжению дислокаций при деформировании, поэтому прочность и твёрдость сплава возрастают.

Прочность дюралюмина после естественного старения составляет около 400 МПа, т.е. почти вдвое больше, чем у отожжённого. Искусственное старение проводится при температурах 150-170°C.

Все остальные алюминиевые сплавы, представленные в табл. 1, упрочняются такой же термической обработкой - закалкой и старением. Отличие только в выборе режима. Механические характеристики упрочнённых алюминиевых сплавов представлены в табл. 2.

Литейные алюминиевые сплавы должны обладать узким температурным интервалом кристаллизации для получения плотной отливки, т.е. это сплавы, близкие по составу к эвтектике или эвтектические. Широко применяются литейные сплавы Al-Cu, Al-Zn, Al-Si. Наилучшими литейными свойствами обладают сплавы алюминий - кремний, по составу близкие к эвтектическому. Эти сплавы называют силуминами. Маркируются литейные алюминиевые сплавы буквами АЛ (алюминиевый литейный) и кодирующей цифрой, определяющей химический состав сплава, например: АЛ2, АЛ4.

Таблица 2

Механические свойства деформируемых алюминиевых сплавов

Сплав	Вид полуфабриката	Механические свойства		
		$\sigma_{\text{в}}$ , МПа	$\delta$ , %	<i>НВ</i>
Д1*	Листы	400	20 14	95
	Прессованные прутки	480		--
Д16*	Листы	440	18 11	105
	Прессованные прутки	530		--
Д18*	Проволока	300	24	70
В95**	Листы	540	10 8	150
	Прессованные прутки	600		150
АК6**	Поковки	400	12	100
АК8**	Поковки	480	9	135

Обычный силумин АЛ2 является заэвтектическим сплавом, содержащим 12-13% Si (рис. 2). После кристаллизации структура этого сплава представляет собой крупные светлые включения избыточного кремния и грубоигольчатую эвтектику. Сплав с такой структурой обладает низкими механическими свойствами: прочность составляет 100-120МПа, а относительное удлинение при разрыве - 3-5%. Только путем модифицирования расплава натрием или смесью NaF и NaCl удаётся получить мелкозернистую эвтектику со значительно более мелкими кристалликами кремния. Это приводит к значительному повышению механических свойств:  $\sigma_{\sigma}=180-200\text{МПа}$  и  $\delta=6-8\%$ .

Двойные алюминий-кремнистые сплавы обладают очень хорошей жидкотекучестью, поэтому из них изготавливают фасонные отливки сложной формы, для которых не требуется высоких механических свойств. Для повышения эксплуатационных и механических свойств (отливки для нагруженных деталей авиационных двигателей, литые детали, предназначенные для работы при температурах 250-300°C и т.д.) сплавы легируют магнием, медью, марганцем, никелем или подвергают термической обработке - закалке в воду и искусственному старению. При этом предел прочности может достигать 240-260МПа при относительном удлинении 20-18%.

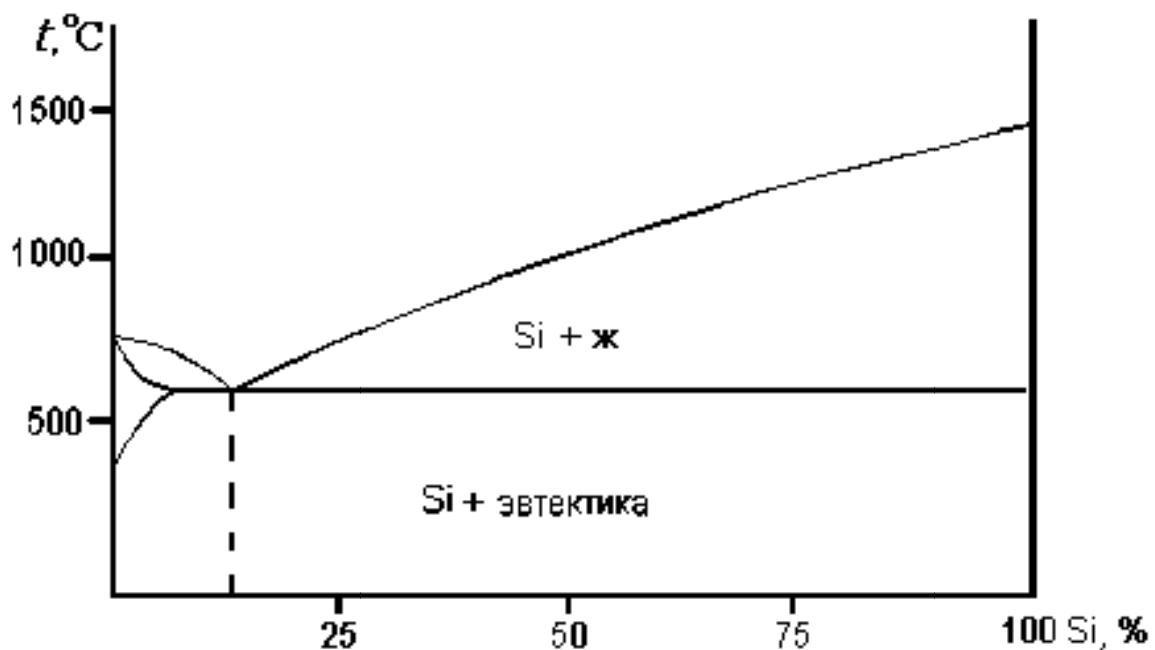


Рис.2 – Диаграмма состояния «Алюминий – кремний»

Легируемые силумины могут применяться для изготовления корпусов компрессоров, картеров, головок цилиндров (АЛ9), деталей, работающих в условиях высокой влажности, в судостроении и самолетостроении (АЛ8, АЛ27).

### **Вопросы и задания**

1. Какой термической обработке подвергается сплав дюралюмин? Для

обоснования ответа приведите диаграмму состояния алюминий - медь. Каков механизм упрочнения дюралюмина?

2. Приведите марки и опишите структуру литейных алюминиевых сплавов. Каким образом повышают их эксплуатационные свойства? Укажите области применения отливок из алюминиевых сплавов.

3. Расшифруйте состав сплава (по варианту в таблице), укажите способ изготовления деталей из него и приведите характеристики механических свойств. Какой упрочняющей термообработке подвергают этот сплав?

Номер варианта	Сплав
1	Д1
2	Д16
3	Д18
4	АВ
5	АК6
6	АК8
7	АК12
8	АК4
9	В95
10	АЛ2
11	АЛ9
12	АЛ27
13	АЛ8

4. Образец из сплава Д16 медленно охладили от 550°C до комнатной температуры. Твёрдость составила 65НВ. Второй образец закалили с той же температуры в воде, а затем подвергли нагреву на 150°C в течение 100ч. Твёрдость сплава оказалась равна 120НВ. Объясните разницу значений твёрдости.

#### ***Перечень основной литературы:***

1. Электроматериаловедение: учеб. Пособие / А.С. Красько, С.Н. Павлович, Е.Г. Понаморенко. – 2-изд., стер. – Минск : РИПО, 2015. – 212 с.  
Режим доступа:

[http://biblioclub.ru/index.php?page=book\\_view\\_red&book\\_id=463625](http://biblioclub.ru/index.php?page=book_view_red&book_id=463625)

2. Привалов, Е. Е. Электротехнические материалы систем электроснабжения: учебное пособие / Е.Е. Привалов. – М.-Берлин: Директ-Медиа, 2016. – 266с. Режим доступа:

[http://biblioclub.ru/index.php?page=book\\_view\\_red&book\\_id=436753](http://biblioclub.ru/index.php?page=book_view_red&book_id=436753)



## Лабораторная работа №3

### ИССЛЕДОВАНИЕ ЗАВИСИМОСТИ ЭЛЕКТРОПРОВОДНОСТИ МЕТАЛЛОВ И СПЛАВОВ ОТ ТЕМПЕРАТУРЫ

**Цель работы:** Исследование зависимости электрического сопротивления константана, манганина, нихрома, латуни, меди от температуры.

**Сведения из теории.** Высокая тепло- и электропроводность металлов объясняется большой концентрацией свободных электронов, то есть электронов, не принадлежащих отдельным атомам. Под воздействием электрического поля в движении электронов появляется преимущественное направление. При этом, однако, составляющая скорости электрона вдоль этого направления невелика, из-за рассеивания на узлах решетки. Рассеивание электронов возрастает при увеличении степени искажения решетки. Даже незначительное содержание примесей, таких как марганец или кремний, вызывает сильное снижение сопротивления меди.

Низкоомные проводниковые материалы предназначаются для токоведущих частей и элементов проводов, кабелей, электродов, конденсаторов, припоев.

Во многих случаях желательно получение проводникового материала с низкой проводимостью. Такими свойствами обладают сплавы - твердые растворы. Твердые растворы бывают двух типов:

- твердыми растворами замещения называют такие, в которых атомы одного из комплектов замещают в кристаллической решетке второго компонента сплава часть его атомов;
- в твердых растворах внедрения атомы одного из компонентов сплава размещаются в пространстве между атомами второго. Кроме двухкомпонентных применяют сплавы, состоящие из трех- и более компонентов.

Высокоомные проводниковые материалы используются для изготовления шунтов, добавочных сопротивлений, проволочных резисторов, термодпар.

В качестве одной из характеристик проводниковых материалов часто используют не проводимость ( $\mathcal{U}$ ), а удельное сопротивление ( $\rho$ ) и выражают которое в  $Ом \cdot мм^2/м$ . Величина  $\rho$  чистых металлов лежит в пределах от  $16 \cdot 10^{-3}$  до  $1,16 Ом \cdot мм^2/м$ . Для металлических сплавов  $\rho$  может достигать значений  $2,50 Ом \cdot мм^2/м$ . С ростом температуры электрическое сопротивление металлических проводников возрастает. Это объясняется тем, что с ростом температуры тепловые колебания атомов проводниковых материалов становятся более интенсивными. При этом перемещающиеся в проводнике электроны все чаще сталкиваются с атомами, встречая сопротивление на пути своего перемещения.

$$TK_{\rho} = \frac{1}{\rho} \cdot \frac{d\rho}{dT}$$

Температурный коэффициент сопротивления  $TK_{\rho}$  различных металлов изменяется в небольших пределах, составляя около  $4 \cdot 10^{-3}$

$1/град$ . Для сплавов  $TK_{\rho}$  может уменьшаться и даже принимать отрицательное значение. Температурный коэффициент сопротивления можно вычислить по формуле

$$TK_{\rho} = \frac{\Delta R}{R_0 \Delta t}$$

где  $R_0$  - сопротивление при комнатной температуре,  $Ом$ ;  $\Delta R$  - алгебраическая разность между сопротивлением материала при повышенной температуре и сопротивлением измеренным при комнатной температуре,  $Ом$ ;  $\Delta t$  - разность температур при которых производились замеры,  $^{\circ}C$ .

Ниже приведены некоторые данные об исследуемых проводниковых материалах.

Медь - главный проводниковый материал, обладающий высокой пластичностью, достаточной механической прочностью и высокой электропроводностью. Для проводников используется электролитическая медь с содержанием  $Cu-99,9\%$  и кислорода  $0,09\%$ . Температура плавления меди  $10840^{\circ}C$ , удельное сопротивление  $\rho=0,01724 \text{ Ом}\cdot\text{мм}^2/\text{м}$  (для мягкой меди) и  $\rho=0,0178-0,018 \text{ Ом}\cdot\text{мм}^2/\text{м}$  (для твердой меди).  $TK_{\rho}=0,0041/\text{град}$  для всех марок меди. Проволоку изготавливают из мягкой, отожженной меди.

Латунь - сплав меди и цинка при концентрации цинка до  $10\%$  попользуется для получения изделий холодной штамповкой.

Бронза - сплав меди с оловом, кадмием и бериллием. Кадмиевая бронза ( $1\%$  кадмия) в два раза прочнее твердотянутой меди, ее применяют для троллейбусных проводов, для коллекторных пластин и для скользящих контактов.

Алюминий является вторым после меди проводниковым материалом, благодаря его сравнительно большой проводимости, доступности и стойкости к атмосферной коррозии. Алюминий, поскольку его плотность  $2,7 \text{ гр}/\text{см}^3$ , в 3 раза легче меди. Температура плавления  $658^{\circ}C$ , удельное сопротивление  $\rho=0,0286 \text{ Ом}\cdot\text{мм}^2/\text{м}$ ;  $TK_{\rho}=0,004231/\text{град}$ . На воздухе алюминий быстро покрывается тонкой пленкой окисла, которая защищает его от проникновения кислорода воздуха. Алюминий используется для изготовления шин, проволоки, фольги. Алюминиевую проволоку выпускают диаметром от  $0,08 \text{ мм}$  до  $10 \text{ мм}$  трех разновидностей: мягкая (марки АМ), полутвердая (АПТ) и твердая (АТ).

Манганин - сплав  $84-86\%$  меди,  $2-5\%$  никеля и  $12-13\%$  марганца. Цвет манганина - светло-оранжевый, плотность  $8,4 \text{ гр}/\text{см}^3$  температура плавления  $960^{\circ}C$ ;  $TK_{\rho}=0,6-0,5\cdot 10^{-5} \text{ град}^{-1}$ . Для увеличения удельного электрического сопротивления до  $1,5-2 \text{ Ом}\cdot\text{мм}^2/\text{м}$  в состав манганина вводят повышенное количество марганца ( $60-67\%$ ) и никеля ( $16-30\%$ ) за счет уменьшения содержания меди. Достоинством манганиновых изделий является то, что их электрическое сопротивление очень мало зависит от температуры. Из манганина изготавливают мягкие (марка - ПММ) и твердые (марка ПМТ) проволоки диаметром от  $0,02 \text{ мм}$  до  $6 \text{ мм}$  и ленты толщиной до  $0,08 \text{ мм}$  и шириной до  $270 \text{ мм}$ .

Константан - сплав  $58-60\%$  меди,  $32-40\%$  никеля и  $1-2\%$  марганца. Цвет константана - серебристо-темный; плотность  $8,9 \text{ гр}/\text{см}^3$ , температура плавления  $1260^{\circ}C$ ;  $\rho=0,45-0,48 \text{ Ом}\cdot\text{мм}^2/\text{м}$  (для мягких отожженных изделий),  $\rho=0,46-0,52 \text{ Ом}\cdot\text{мм}^2/\text{м}$  (для твердых),  $TK_{\rho}=(0-2)10^{-5} \text{ град}^{-1}$ . Из константана изготавливают мягкие и твердые изделия: проволоку диаметром от  $0,03$  до  $5 \text{ мм}$  и ленту толщиной до  $0,1 \text{ мм}$ . Константановые изделия могут использоваться при температурах не превышающих  $450^{\circ}C$ , в качестве терморезисторов, нагревателей.

Нихром - сплав никеля ( $55-75\%$ ) и хрома ( $15-25\%$ ), с добавкой титана и железа. Диапазон рабочих температур  $950-1300^{\circ}C$ ;  $\rho=(1,02-1,36) \text{ Ом}\cdot\text{мм}^2/\text{м}$ ;  $TK_{\rho}=(10-20)^{-6}1/\text{град}$ .

Устройство установки. Установка представляет собой термостат, в котором располагаются исследуемые проволочные образцы проводниковых материалов, и измерительного моста, для снятия замеров сопротивления образцов.

На рис 1 представлена схема установки. Термостат подключается в сеть переменного тока  $220 \text{ В}$ , после чего загорается сигнальная лампа Л<sub>1</sub> («Сеть»). Контактным термометром устанавливается требуемая температура нагрева (с учетом инерции нагрева нагревательного элемента НЭ следует устанавливать температуру более низкую, чем требуется для замера, а потом уже постепенно повышать до требуемой температуры замера). После установки требуемой температуры контакт термометра КТ разомкнут, реле Р не получает питания. Нагревательный элемент НЭ получает питание через нормально замкнутые контакты Р1 и Р2 реле Р, о чем сигнализирует сигнальная лампа Л<sub>2</sub> («нагрев»). Происходит нагрев образцов проводниковых материалов R<sub>1</sub>, R<sub>2</sub>, R<sub>3</sub>, R<sub>4</sub>, R<sub>5</sub>. Замер сопротивления образцов производится

измерительным мостом постоянного тока, который подключается к общему выводу образцов и поочередно ко вторым выводам образцов  $R_1, R_2, R_3, R_4, R_5$ .

После достижения установленной на контактном термометре температуры, замыкается контакт КТ, срабатывает реле Р и отключает нагревательный элемент НЭ от сети, гаснет сигнальная лампа  $L_2$  («нагрев»). На рис. 2 показан внешний вид и устройство установки: 1- корпус термостата, 2 - трансформаторное масло, 3- нагревательный элемент, 4 - исследуемые образцы, 5 - клеммы с выводов исследуемых образцов, 6 - клемма общего вывода исследуемых образцов, 7 - контактный термометр.

**Порядок выполнения работы.** Перед началом проведения работы ознакомиться с устройством установки.

1. Замерить сопротивление ( $R_0, Ом$ ) при комнатной температуре ( $T_0=20^\circ C$ )

каждого образца и занести в таблицу (значения сопротивления  $R_0$  даны в таблице; для латуни, бронзы, манганина, константана, нихрома выбрать любое значение из диапазона):

Название материала	$T_0, ^\circ C$	$R_0, Ом$	$T, ^\circ C$	$R, Ом$	$TK_{\rho}, град^{-1}$
Медь	20	0,0175	40	0,0178	
			60	0,0182	
			80	0,0207	
			100	0,023	
			120	0,025	
Латунь	20	0,025 - 0,108	40	0,0647	
			60	0,187	
			80	0,234	
			100	0,293	
			120	0,356	
Бронза	20	0,095 - 0,1	40	0,098	
			60	0,102	
			80	0,114	
			100	0,126	
			120	0,141	
Алюминий	20	0,028	40	0,031	
			60	0,034	
			80	0,035	
			100	0,041	
			120	0,048	
Манганин	20	0,43 - 0,51	40	0,561	
			60	0,593	
			80	0,608	
			100	0,657	
			120	0,673	
Константан	20	0,44 - 0,52	40	0,495	
			60	0,535	
			80	0,583	
			100	0,609	
			120	0,675	
Нихром	20	1,05 - 1,4	40	1,07	
			60	1,12	
			80	1,20	
			100	1,72	
			120	1,95	

2. Включить термостат и произвести замеры сопротивлений образцов при

температурах 40°C, 60°C, 80°C, 100°C, 120°C (по указанию преподавателя измерить сопротивление образцов при таких же температурах при остывании термостата и взять средние значения сопротивления образца при нагреве и остывании) (результаты замеров приведены в таблице).

3. По полученным данным сопротивления этих проводников при различных температурах построить графики, откладывая по оси абсцисс температуру в градусах Цельсия, а по оси ординат - значение сопротивления в Омах. Через полученные точки провести линии.

4. Вычислить  $TK_{\rho}$  проводников для интервала температур 40-120°C по формуле:

$$TK_{\rho} = \frac{(R - R_0)}{R_0(t - t_0)}, \text{ град}$$

где  $R_0$  – сопротивление при комнатной температуре, Ом;  $R$  – сопротивление проводника при температурах 40-120°C, Ом;  $t_0$  – комнатная температура, °C;  $t$  – температура, при которой производится замер сопротивлений, °C. Результаты вычислений занести в таблицу, на основании которой построить графики зависимости  $R(\rho)$  от температуры.

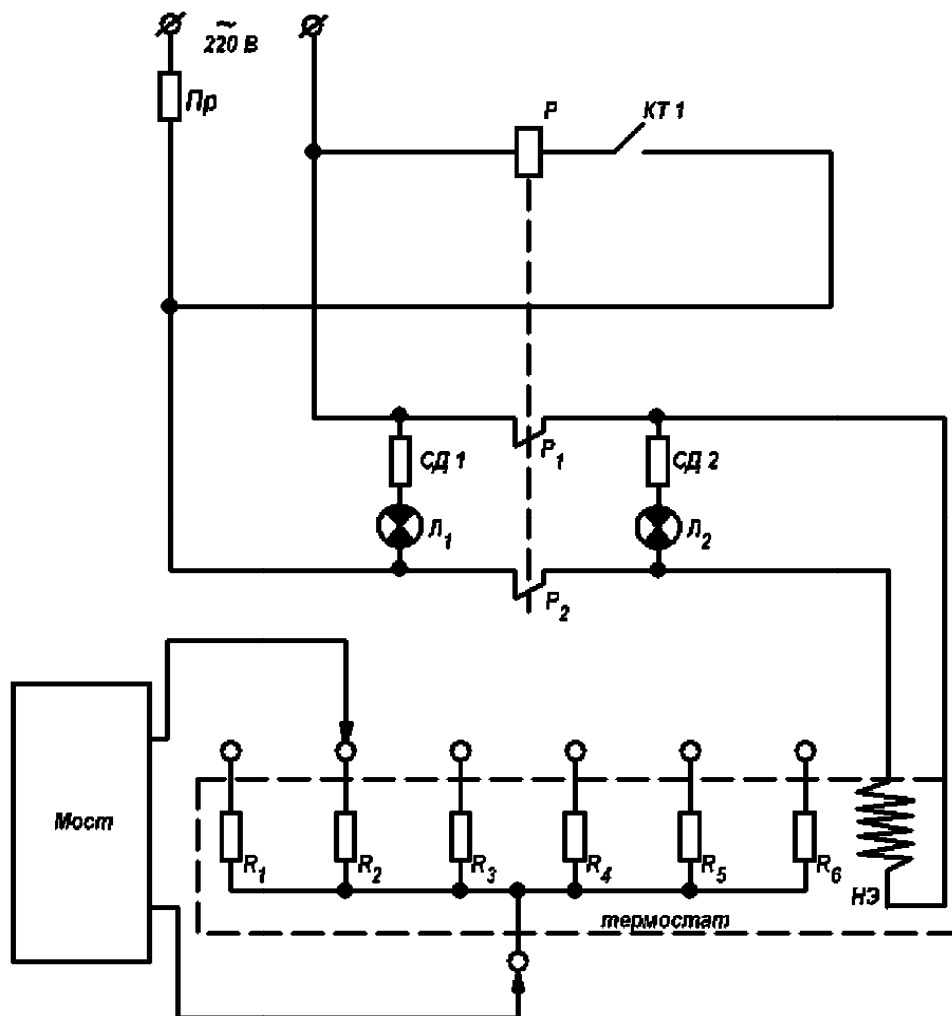


Рис. 1 Схема лабораторной установки для исследования проводниковых материалов.

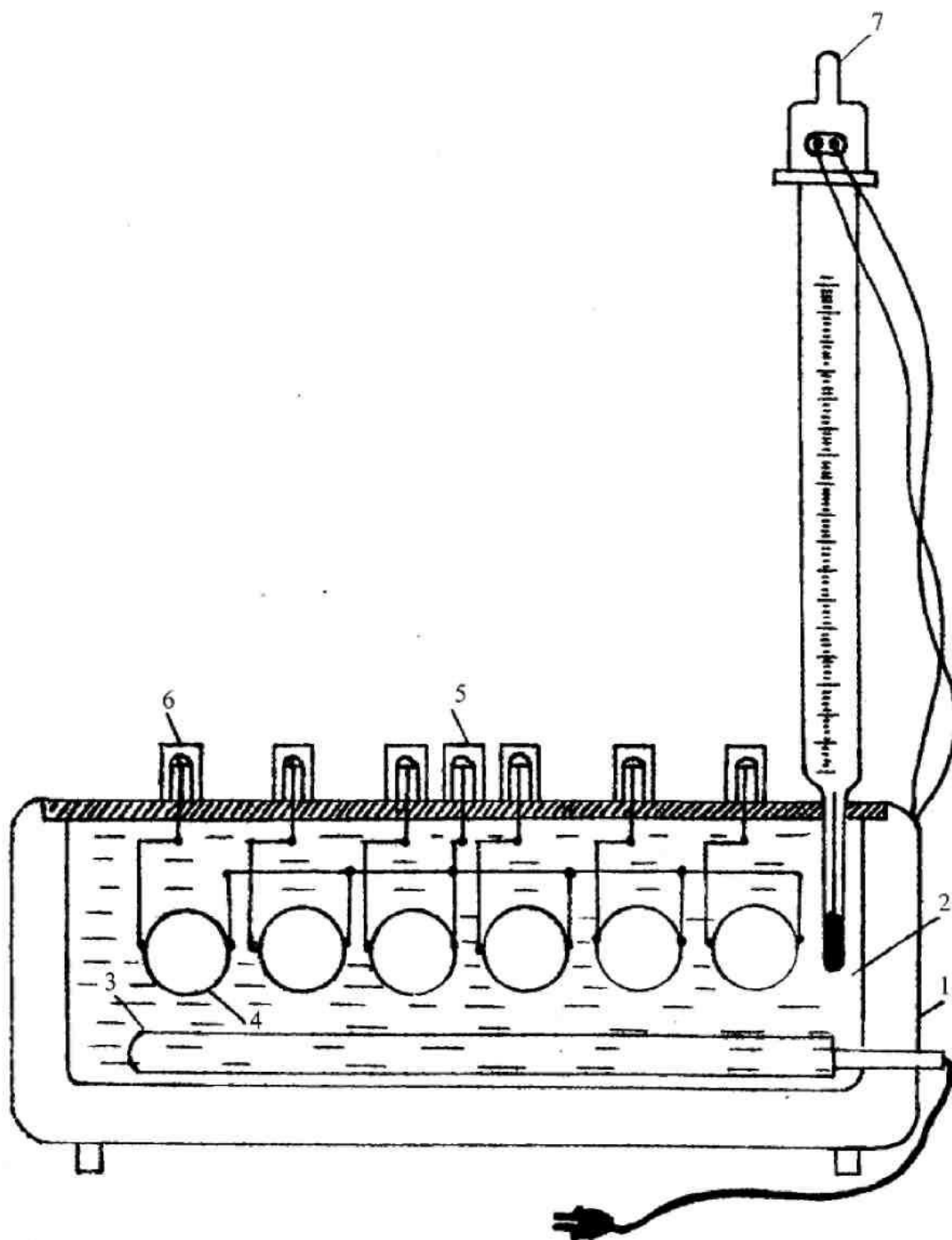


Рис. 2 Лабораторная установка для исследования температурного коэффициента сопротивления проводников.

## Лабораторная работа №4

### ОПРЕДЕЛЕНИЕ ЗАВИСИМОСТЕЙ ТЕРМО-ЭДС ОТ ТЕМПЕРАТУРЫ ТЕРМОПАР

**Цель работы:** Исследовать зависимость термо-ЭДС термопар из различных материалов от температуры.

**Сведения из теории:** при соприкосновении двух различных металлов между ними возникает разность потенциалов. Причина контактной разности потенциалов заключается в различных значениях работы выхода электронов из металлов, а так же в том, что число свободных электронов, а, следовательно, и давление электронного газа у разных металлов и сплавов могут быть неодинаковыми.

Из электронной теории металлов следует, что контактная разность потенциалов между металлами А и В:

$$U_{AB} = U_B - U_A + \frac{KT}{e} \ln \frac{n_A}{n_B}, \quad (1)$$

где  $U_A$  и  $U_B$  – потенциалы соприкасающихся металлов;  $n_A$  и  $n_B$  – концентрация электронов в металлах А и В.

Контактная разность потенциалов для различных пар колеблется в пределах от десятых долей вольта до нескольких вольт. Если температуры спаев одинаковы, то сумма разностей потенциалов в замкнутой цепи равна нулю. Но, когда один из спаев имеет температуру  $T_1$ , а другой –  $T_2$  (рис. 1) возникает термодвижущая сила (термо-ЭДС).

$$U = U_{AB} - U_{BA} = U_B - U_A + \frac{kT_1}{e} \ln \frac{n_A}{n_B} + U_A - U_B + \frac{kT_2}{e} \ln \frac{n_B}{n_A}, \quad (2)$$

откуда:

$$U = \frac{k}{e} (T_1 - T_2) \ln \frac{n_A}{n_B} = \varphi (T_1 - T_2), \quad (3)$$

где  $\varphi$  – постоянный для данной пары проводников коэффициент термо-ЭДС, т.е. термо-ЭДС должна быть прямо пропорциональна разности температур спаев.

Подобрав две проволоки, имеющие большую термо-ЭДС и обладающие линейной зависимостью термо-ЭДС от температуры, можно воспользоваться ими для измерения температуры (термопары). Для изготовления термопар используются следующие сплавы:

- 1) копель (56% Са и 44% Ni);
- 2) алюмель (95% Ni, остальные – Al, Si и Mg);
- 3) хромель (90% Ni и 10% Cr);
- 4) платинородий (90% Pt и 10% Rh).

Термопары могут применяться для изменения следующих температур:

- платинородий– платина до 1600°C;
- медь – константан и медь – копель до 350°C;
- железо – константан; железо – копель и хром – копель до 600°C;
- хромель – алюмель до 900-1000°C.

Из применяемых в практике термопар наибольшую термо-ЭДС при данной разности температур развивает термопара хромель-копель.

**Устройство установки.** Установка (рис. 2) для исследования зависимости термо-ЭДС представляет собой термостат, в котором размещены исследуемые термопары 2. Термо-ЭДС измеряется потенциометром 3, а температура термометром 4.

**Порядок выполнения работы.** Поместить термопару в термостат. Подключить её к зажимам потенциометра и повышать температуру в термостате до 120°C, через каждые 20°C, определяя по прибору величину термо-ЭДС.

Выполнить указанные измерения для термопар из следующих материалов: хромель-копель, хромель-алюмель, медь-константан.

Результаты измерений занести в таблицу, с помощью которой построить зависимости термо-ЭДС от температуры.

Термопара	Температура в термостате, °C	Величина термо-ЭДС, мВ
хромель-копель	40	2,0
	60	4,0
	80	5,0
	100	6,0
	120	7,0
хромель-алюмель	40	1,8
	60	3,0
	80	3,5
	100	4,0
	120	5,0
медь-константан	40	1,5
	60	2,0
	80	3,8
	100	5,0
	120	6,0

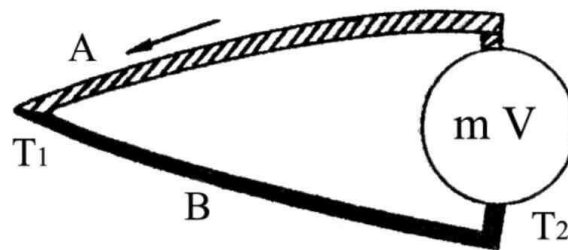


Рис. 1 Принцип измерения термо-ЭДС.

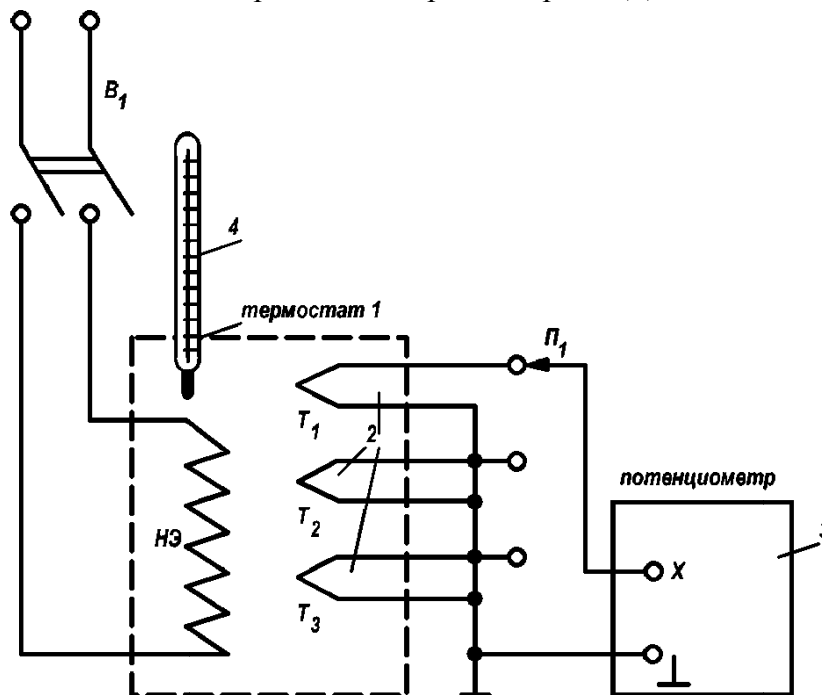


Рис. 2 Схема лабораторной установки.